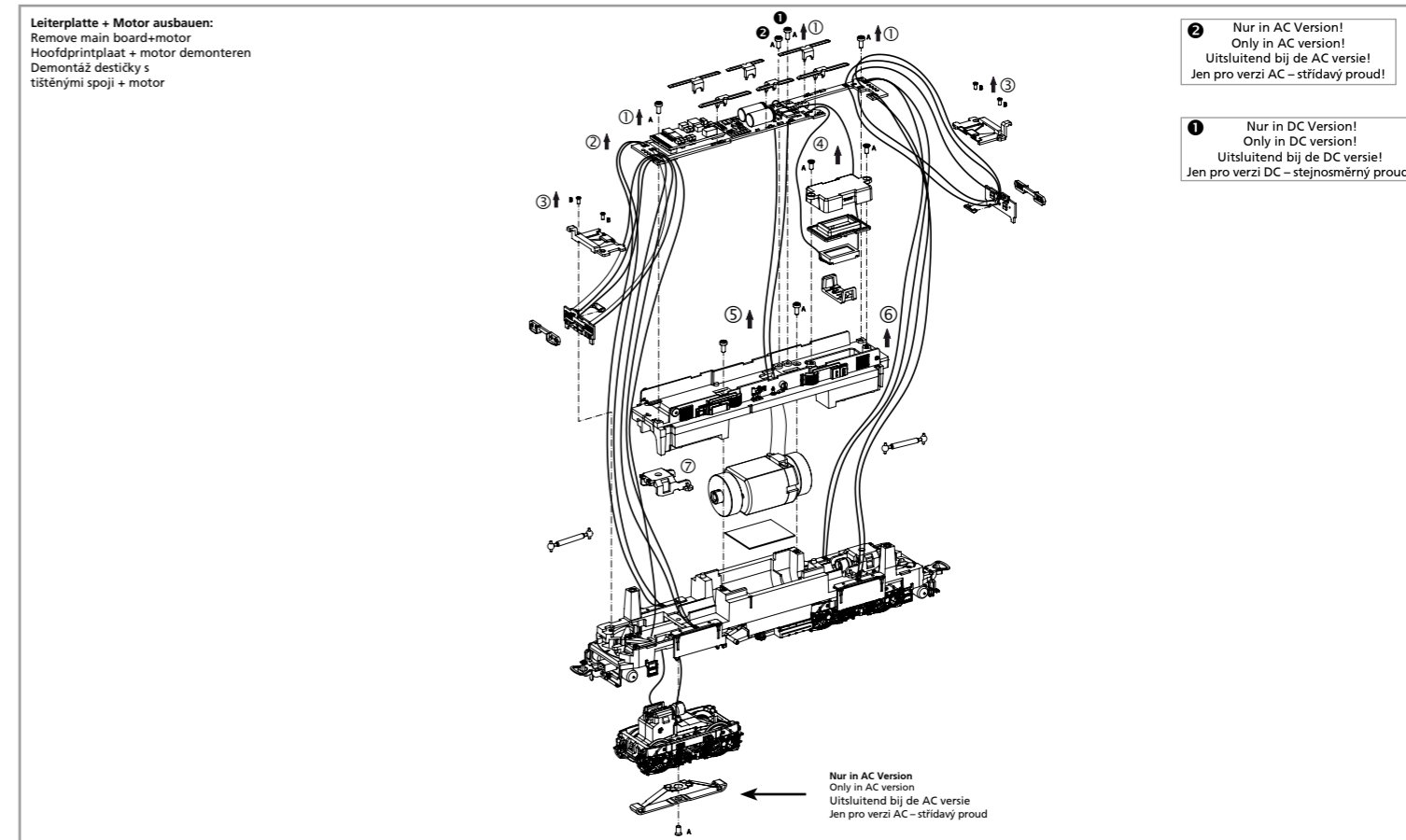
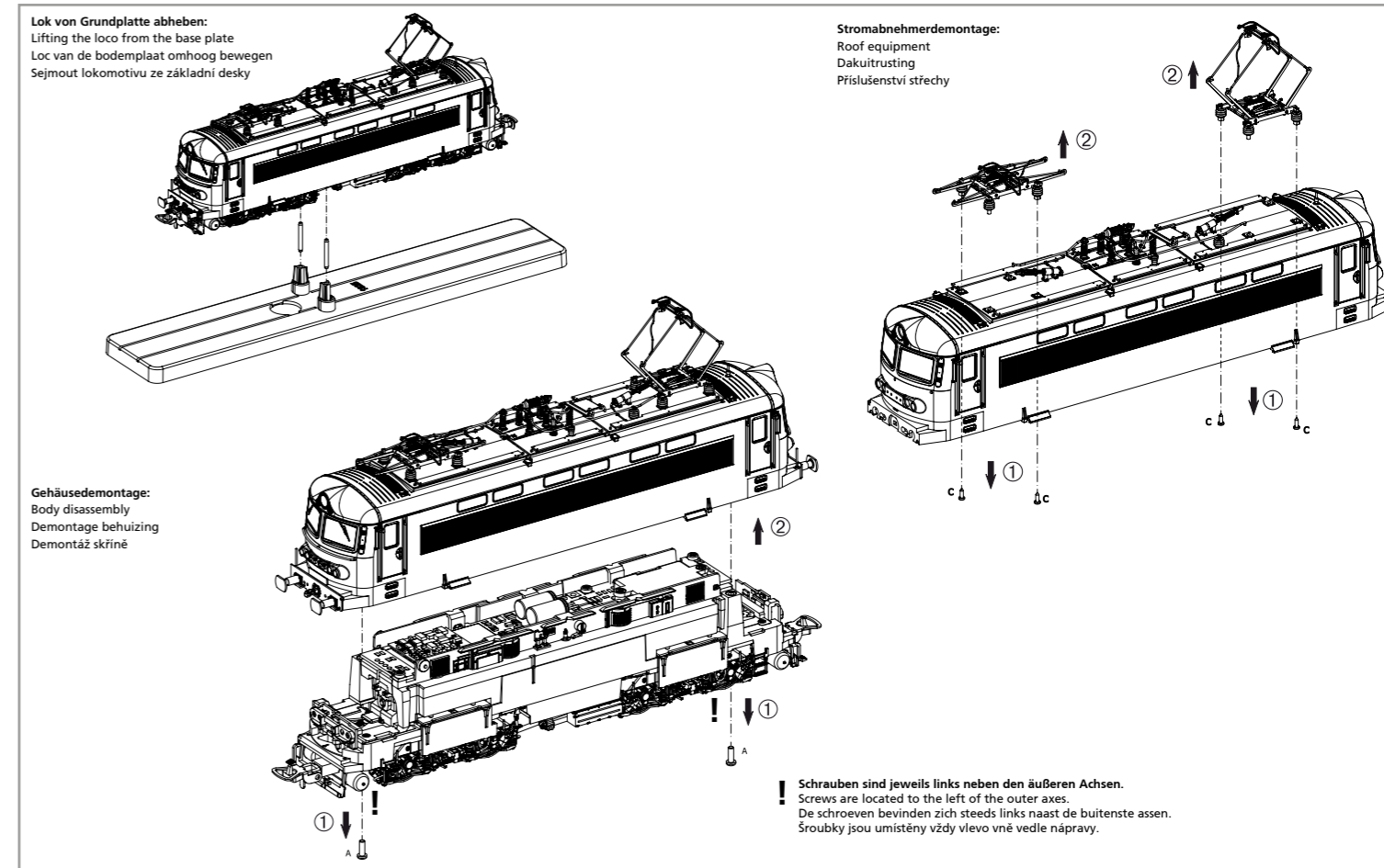


PluX22
97402 Gleichstrom DC
97403 Wechselstrom AC
0-12 V ---
0-16 V ~
Wichtige Informationen sind in der Verpackung und in der Anleitung enthalten. Bitte bewahren Sie diese auf.

Taste / Key / Toets / tlačítko	Funktion / Function / Functie / Funkce			
F0	Licht	Light	Licht	Osvětlení
F1	Fahrgeräusch	Traveling Sound	Motorgeluid	Zvuk pohonu
F2	Horn	Horn	Hoom	Houkačka
F3	Fahrwerksbeleuchtung	Chassis Lights	Chassislampen	Osvětlení pojezdu
F4	Führerstandsbeleuchtung	Cab Light	Verlichting machinistenhuis	Osvětlení kabiny
F5	Maschinenraumbeleuchtung	Engine Room Lights	Machinekamerverlichting	Osvětlení strojovny
F6	Fernlicht	High Beam	Groot licht	Dálková světla
F7	Rangiergang	Switching Gear	Rangeegang	Posun
F8	Zugbeleuchtung: Lok zieht	Train Lighting: Engine pulling	Treinverlichting: loc trekt	Návěst začátek vlaku
F9	Zugbeleuchtung: Lok schiebt	Train Lighting: Engine pushing	Treinverlichting: loc duwt	Návěst konec vlaku
F10	Signal Licht	Light signal	Signaal Licht	Signální světlo
F11	Pfeife	Whistle	Fluït	Houkačka – vysoký tón (pišťala)
F12	Lüfter	Fan	Ventilator	Větrák
F13	Kurvenquietschen	Curve Squeal	Raalknerpen in bochten aan/uit	Skřípění v oblouku
F14	Schienenstöße	Clickety-Clack	Railstoten aan/uit	Zvuk styku kolejnice
F15	Lautstärkeregelung	Volume Regulator	Volumeregeling	Regulace hlasitosti
F16	Bahnhofsdurchsage	Station Announcement	Stationsomroep	Staniční hlášení
F17	Funk #1	Radio Chatter 1	Radio # 1	Rozhlas #1
F18	Funk #2	Radio Chatter 2	Radio # 2	Rozhlas #2
F19	Kuppeln	Coupling	Koppeling aan-/loskoppelen	Spřáhnutí
F20	Tunnelmodus	Tunnel mode	Tunnel modus	Mód jízdy v tunelu
F21	Hilfsluftkompressor	Auxiliary Air Compressor	Hulpvluchtcompressor	Pomocný kompresor vzduchu
F22	Kompressor	Air Compressor	Luchtcompressor	Kompresor
F23	Hauptschalter	Main Switch	Hoofdschakelaar	Hlavní vypínač
F24	Pantograph	Pantograph	Pantograaf	Pantograf
F25	Führerstandsfenster	Cab Window	Ramen machinistenhuis	Okno kabiny
F26	Führerstandstür	Cab Door	Deuren machinistenhuis	Dveře kabiny
F27	Maschinenraumtür	Engine Room Door	Deur van de machinekamer	Dveře strojovny
F28	Sanden	Sanding	Zand strooien	Pískování


Hinweis:

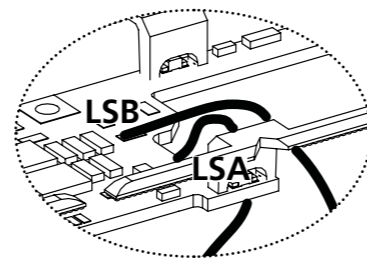
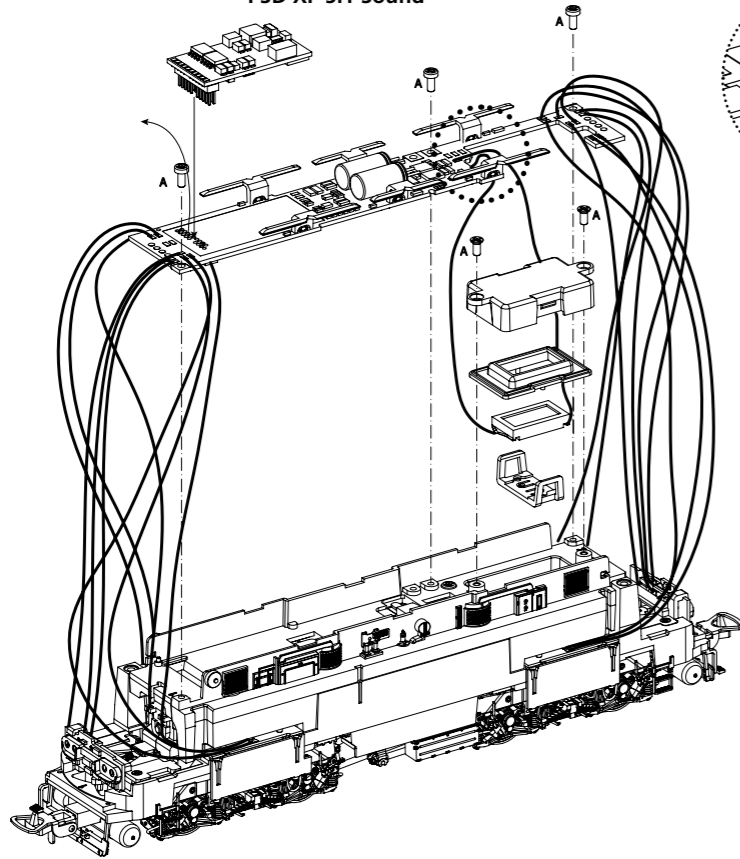
Einige PIKO Modelle können mit einem Pufferkondensator auf der Lokplatine ausgerüstet werden. Die Kapazität des Kondensators richtet sich nach den jeweiligen Vorgaben des verwendeten Decoders. Wenden Sie sich deshalb bitte bei Anfragen zu möglichen Pufferkondensatoren an den jeweiligen Decoderhersteller.

Some PIKO models are equipped with a buffer condenser on the circuit board. The capacity of the condenser depends on the respective requirements of the applied decoder. For requests about suitable buffer condensers please contact the respective decoder manufacturer.

Sommige modellen van PIKO kunnen worden uitgerust met een buffercondensator op de hoofdprintplaat van de loc. De capaciteit van de condensator is afhankelijk van de specificaties van de gebruikte decoder. U dient zich daarom tot de fabrikant van de decoder te wenden met betrekking tot de mogelijke buffercondensatoren.

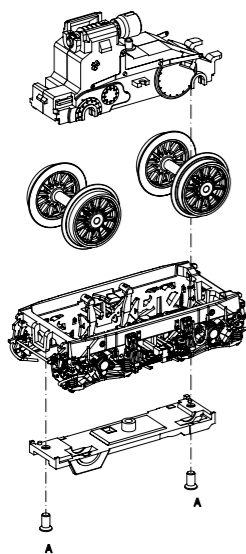
Některé modely mají na základní desce instalován odrušovací kondenzátor. Kapacita tohoto kondenzátoru by měla souhlasit s technickými požadavky příslušného dekodéru, kterým je model osazen. Věnujte proto pozornost informacím od výrobce dekodéru, kde je kapacita kondenzátoru uvedena.

#56622
PSD XP 5.1 Sound

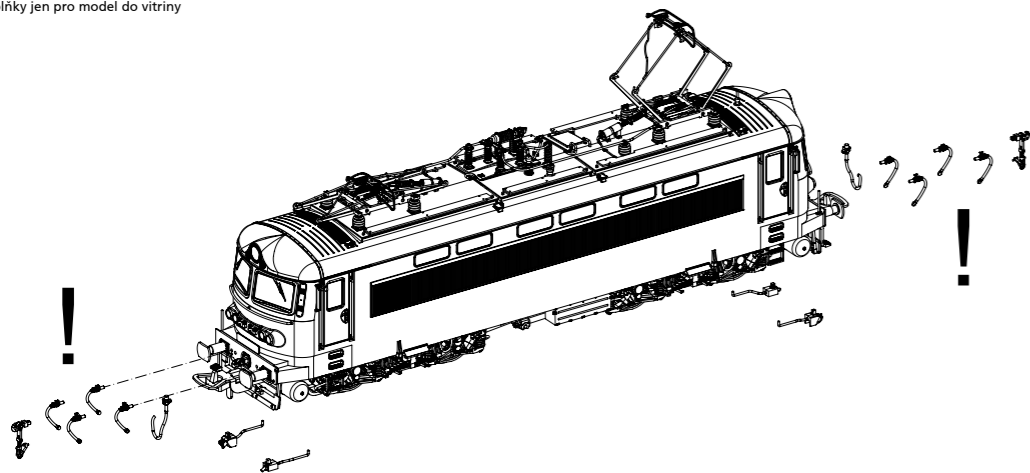


Kabel von Lautsprecher auf Leiterplatte anlöten! /
Solder cables of speakers on mainboard on! /
Luidsprekekabels op de hoofdprintplaat solderen!
Kablík od reproduktoru naletujte na destičku s tiskými spoji!

Radsatzdemontage:
Wheelset disassembly
Demontage wielstel
Demontáž dvojkoli



Zurüstbauteile nur für Vitrinenmodelle:
Extensions only for display case models
Losse onderdelen, uitsluitend voor vitrinemodellen
Doplňky jen pro model do vitriny



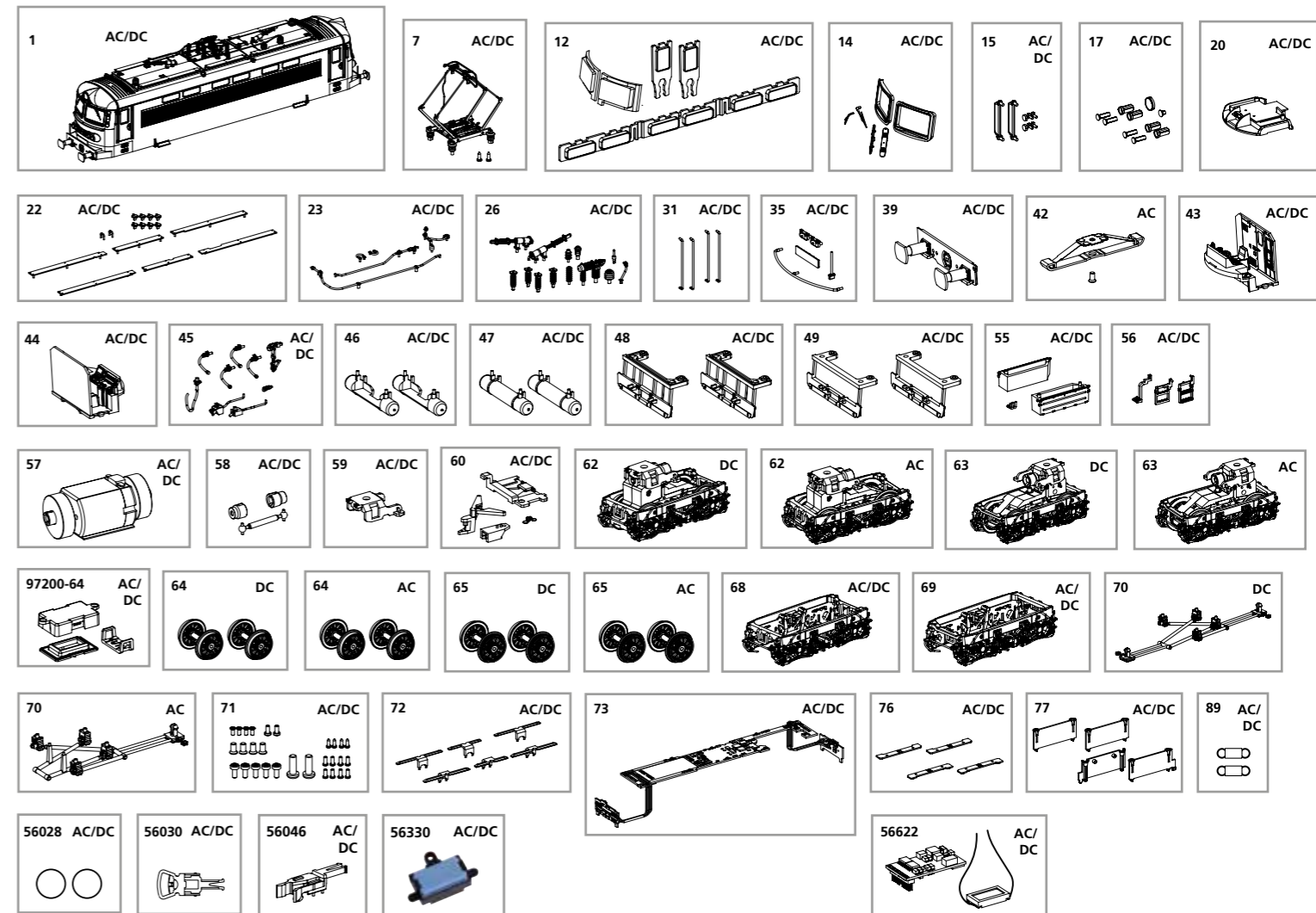
zu verwendende Schraubendreherarten /
Types of screwdrivers to use /
Types de tournevis à utiliser /
Používané typy šroubováků

A = PH0
B = PH00
C = PH000

ERSATZTEILE ELEKTROLOKOMOTIVE BR S499.02

Spare parts for Electric Locomotive BR S499.02 • Náhradní díly k modelu lokomotivy BR S499.02

Bei Ersatzteilanforderung bitte immer die vollständige Ersatzteil-Nr. angeben • Please order the wanted spare part with the complete spare part item number.



Bezeichnung / Description	ET-Nr. / spare part N°	PG*
Gehäuse komplett / Body complete	97400-01	18
Pantograph / Pantograph	97400-07	12
Fenster / Window	97400-12	9
Fensterrahmen, Lüftungsgitter, Wischer / Window frames, ventilation grilles, wipers	97400-14	10
Windfenster, Rückspiegel / Wind window, rear view mirror	97400-15	7
Lichteinsätze / Light bars	97400-17	8
Leiterplatte Führerstand mit Abdeckung / PCB driver's cab with cover	97400-20	12
Dachlaufstege / Roof walkways	97400-22	10
Dachleitungen / Roof cables	97400-23	8
Isolatoren / Insulators	97400-26	10
Handstangen Längsseite / Handrails long side	97400-31	7
Handstangen Stirn, Steckdose, Nummernschild / Hand bars forehead, socket, license plate	97400-35	8
Pufferbohle komplett / Buffer beam complete	97400-39	9
Führerstand vorne / Driver's cab front	97400-43	8
Führerstand hinten / Driver's cab rear	97400-44	8
Heizungsstecker, Bremsschlauch, Kuppelhaken / Heating plug, brake pipe, coupler hook	97400-45	7
Luftkessel abgeschnitten (2 Stück) / Air tank cut off (2 pcs.)	97400-46	7
Luftkessel komplett (2 Stück) / Air tank complete (2 pcs.)	97400-47	7
Schienenräumer komplett (2 Stück) / Cow catcher complete (2pcs.)	97400-48	8
Schienenräumer abgeschnitten (2 Stück) / Cow catcher cut off (2 pcs.)	97400-49	8
Batteriekasten, Entwässerungsbehälter / Battery box, drainage tank	97400-55	8
Auftritt Pufferbohle, Leiter Tür / Step buffer beam, ladder door	97400-56	10
Motor komplett / Motor complete	97400-57	15
Kardanwelle + Buchsen / Cardan billow + bushes	51380-58	7
Clip Getriebe / Clip-gear box	51380-59	6
Kupplungsschacht, Abdeckung, Feder / Coupler shaft, Cover, Spring	97400-60	8
Lautsprecherhalterung / Holder loud speaker	97200-64	6

Bezeichnung / Description	ET-Nr. / spare part N°	PG*
Drehgestell, vorne komplett / Bogie, front complete	97400-68	11
Drehgestell, hinten komplett / Bogie, rear complete	97400-69	11
Schraubenset (31-tlg.) / Screws (set of 31)	97400-71	7
Lichtleiter Maschinenraum / Light bar-machine room	97400-72	7
Hauptplatine mit Beleuchtungsplatinen und Kabel / Main board with Light-boards and wires	97400-73	17
Beleuchtungsplatinen Chassis (4 Stück) / Lighting boards chassis (4 pcs.)	97400-76	13
Lichtabdeckungen und Leuchtstäbe für Chassisbeleuchtung / Light covers and light bars for chassis lighting	97400-77	9
Feder für Deichsel (2 Stück) / Spring for drawbar (set of 2)	96400-89	5
ET aus unserem Standard-Programm / Spare parts standard range		
Haftreifen (10 Stck.) / Friction tyres (set of 10)	56028	
Kupplung (2 Stck.) / Coupling, complete (set of 2)	56030	
H0 PIKO Kurzkupplung (4 Stück) / H0 PIKO short Coupling	56046	
Ersatzlautsprecher / Replacement loudspeaker	56330	
PIKO SmartDecoder XP 5.1 Sound / PIKO SmartDecoder XP 5.1 Sound	56622	
nur für DC-Version / only for DC version		
Getriebeeinheit vorne komplett / Gear box front complete	97400-62	14
Getriebeeinheit hinten komplett / Gear box rear complete	97400-63	14
Radsatz mit Zahnrad (2 Stck.) / Wheelset w gear wheel (2 pcs.)	97400-64	10
Radsatz mit Zahnrad + Haftreifen (2 Stck.) / Wheelset w gear wheel + w tyres (2 pcs.)	97400-65	10
Lenkgestänge / Control link-chassis	97400-70	8
nur für AC-Version / only for AC version		
Schleifer mit Schraube / Slider w screw	59380-42	10
Getriebeeinheit vorne komplett / Gear box front complete	97401-62	14
Getriebeeinheit hinten komplett / Gear box rear complete	97401-63	14
Radsatz mit Zahnrad (2 Stck.) / Wheelset w gear wheel (2 pcs.)	97401-64	10
Radsatz mit Zahnrad + Haftreifen (2 Stck.) / Wheelset w gear wheel + w tyres (2 pcs.)	97401-65	10
Lenkgestänge / Control link-chassis	97401-70	8

*Preisgruppe *price category